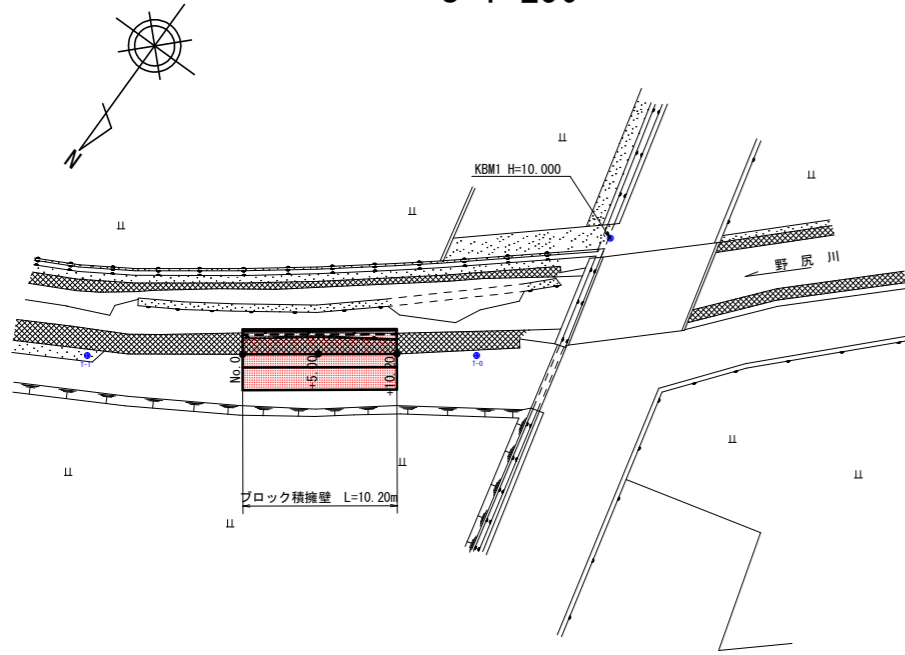


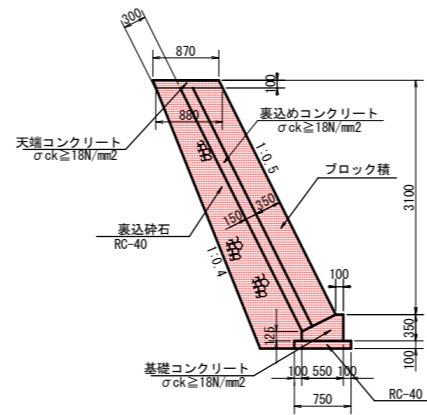
平面図

S=1:250



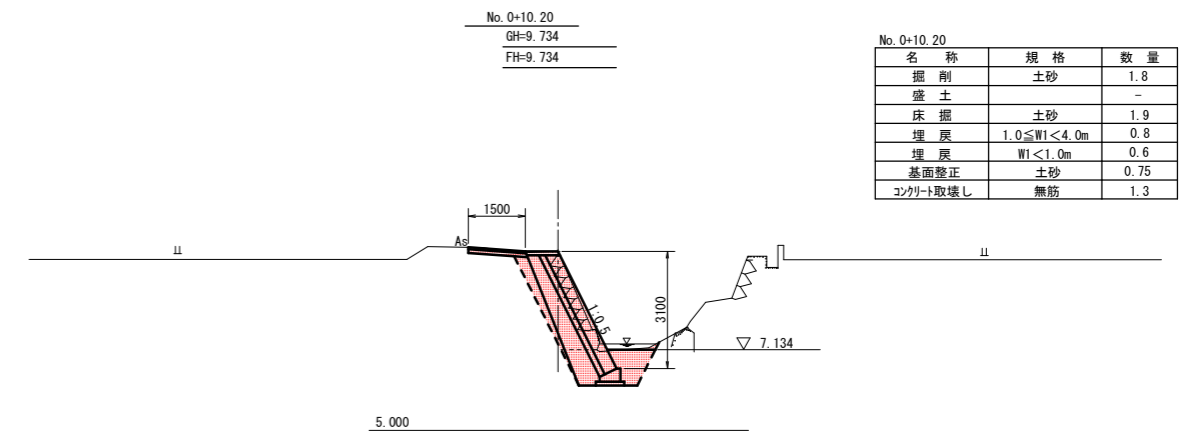
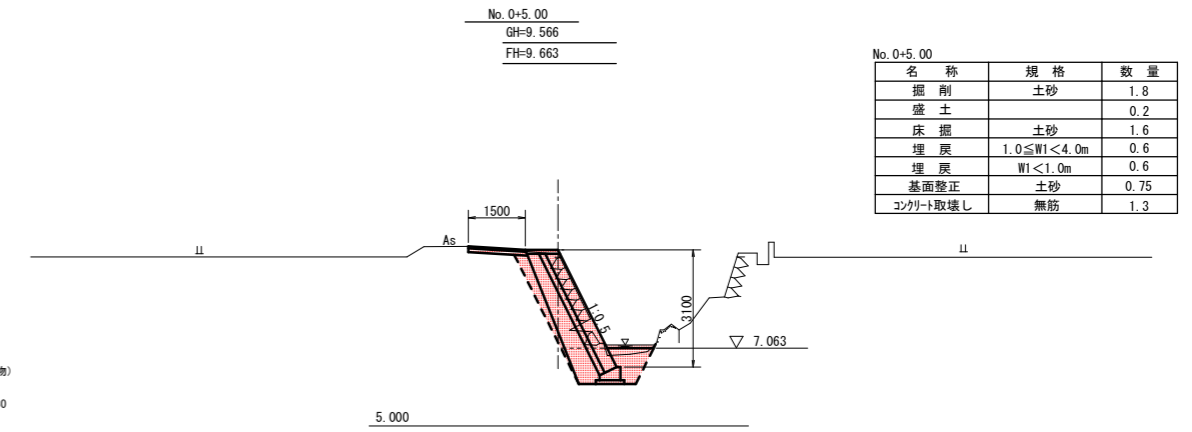
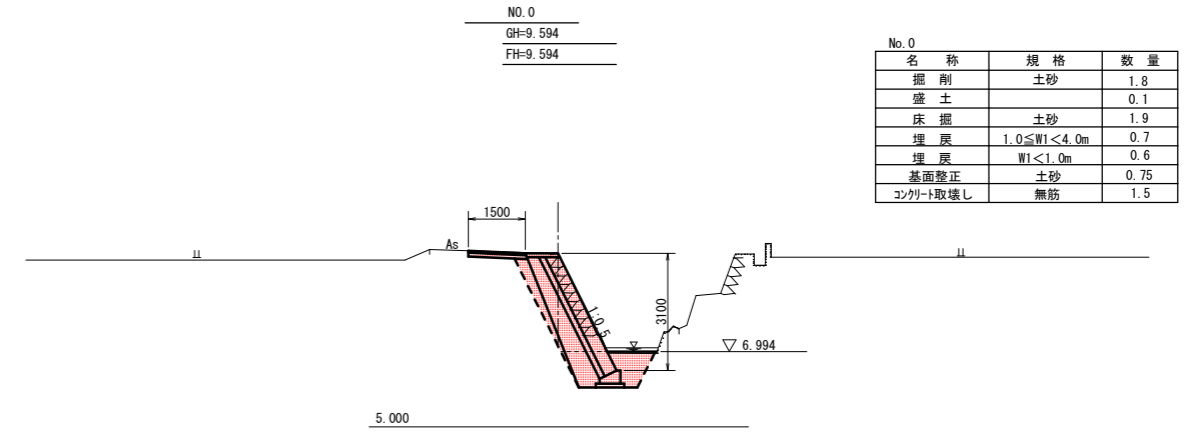
構造図

S=1:50



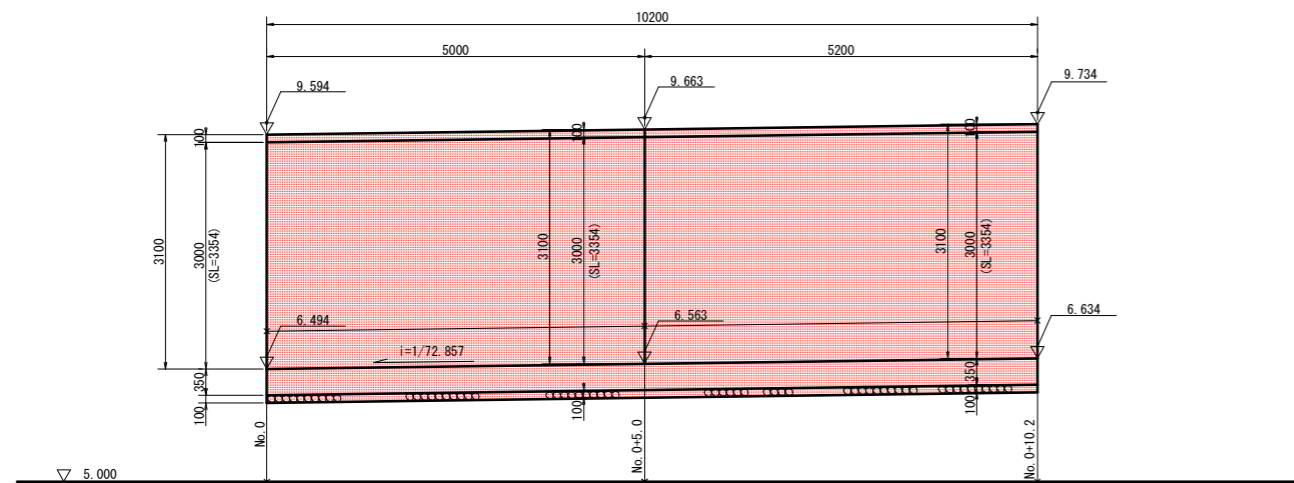
横断図

S=1:100



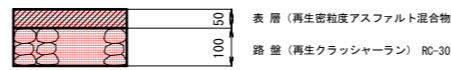
展開図

S=1:50



舗装構成図

S=1:10



工事名	R3阿土 野尻川 阿南・吉井 河川工事		
路線名等	野尻川		
工事箇所	阿南市吉井町秋葉下		
図面名	平面図・横断図・構造図他		
縮尺	図示	図面番号	1/1
施工年度			
事業者名	徳島県南部総合県民局 県土整備部<阿南>		